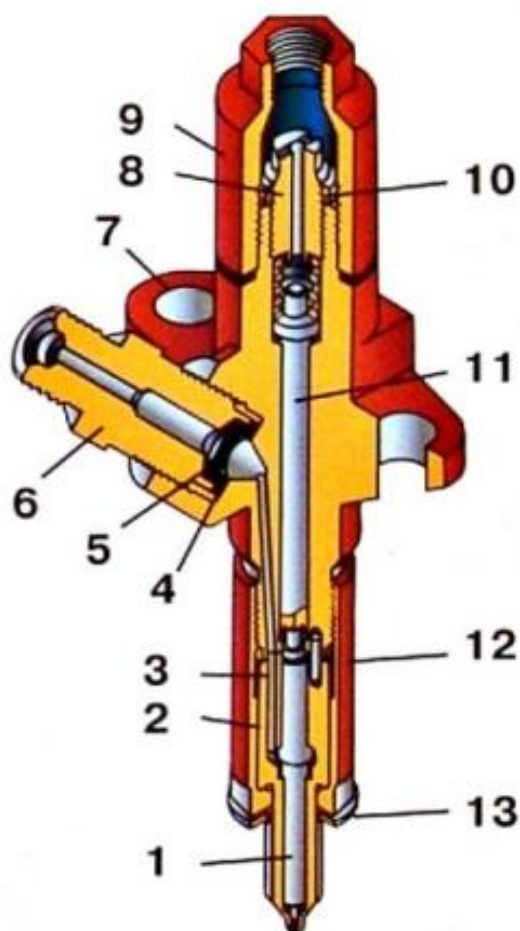


# Форсунка



Форсунка с пятидырчатым распылителем закрытого типа. Начало подъема иглы распылителя 17,5 – 18,2 МПа (178 – 182 кг/см<sup>2</sup>)

- 1 – игла
- 2 – корпус распылителя
- 3 – канал повода топлива
- 4 – прокладка
- 5 – фильтр
- 6 – штуцер
- 7 – корпус форсунки
- 8 – винт
- 9 – колпак форсунки
- 10 – контргайка
- 11 – штанга
- 12 – гайка распылителя
- 13 – прокладки форсунки



